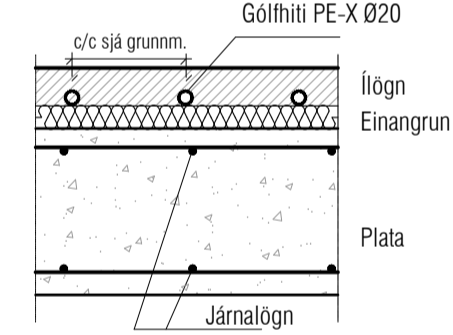


OFNATAFLA AT=35° C

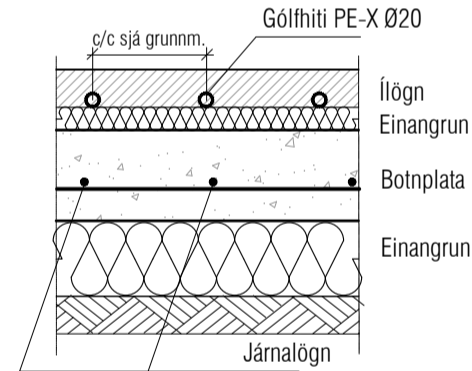
1. HÆÐ	Nr. Ofns/slaufu	Útreiknað varmaþörf [W]	Stærð á ofni H x L (mm)SL.M.	Valinn ofn Afköst [W]	Lokar	Athugasemd
Íbúð 0101						
Anddri	SL 101-1	529 W	L-45m	630 W	TH	
Alrými	SL 101-2	4.012 W	L-70m	980 W	TH	
	SL 101-3		L-90m	1.260 W	TH	
	SL 101-4		L-75m	1.050 W	TH	
Herb	SL 101-5	1.076 W	L-65m	910 W	TH	
WC	SL 101-6	156 W	L-15m	210 W	TH	
Sjónvarpsh./hol	SL 101-7	523 W	L-90m	1.260 W	TH	
	SL 101-8		L-75m	1.050 W	TH	
Þvottah.	SL 101-9	118 W	L-30m	420 W	TH	
Baðherbergi	SL 101-10	179 W	L-35m	490 W	TH	
Hjólgeymsla	SL 101-11	1.178 W	L-75m	1.050 W	TH	Tengikista
Herbergi	SL 101-12	581 W	L-65m	910 W	TH	
Hjónah.	SL 101-13	500 W	L-105m	1.470 W	TH	
Herbergi	SL 101-14	573 W	L-90m	1.260 W	TH	
Íbúð 0102						
Andd.	SL 102-1	1.003 W	L-70m	980 W	TH	
WC	SL 102-2	92 W	L-30m	420 W	TH	
Herbergi	SL 102-3	634 W	L-50m	700 W	TH	
Hjólgeymsla	SL 102-4	844 W	L-70m	980 W	TH	
Varmaþörf alls:		11,999 W	Valið alls:		16,030 W	

ATH!
Gólfhitagagnir skulu liggja c/c 100mm við útvegg,
u.þ.b. 50cm frá útvegg

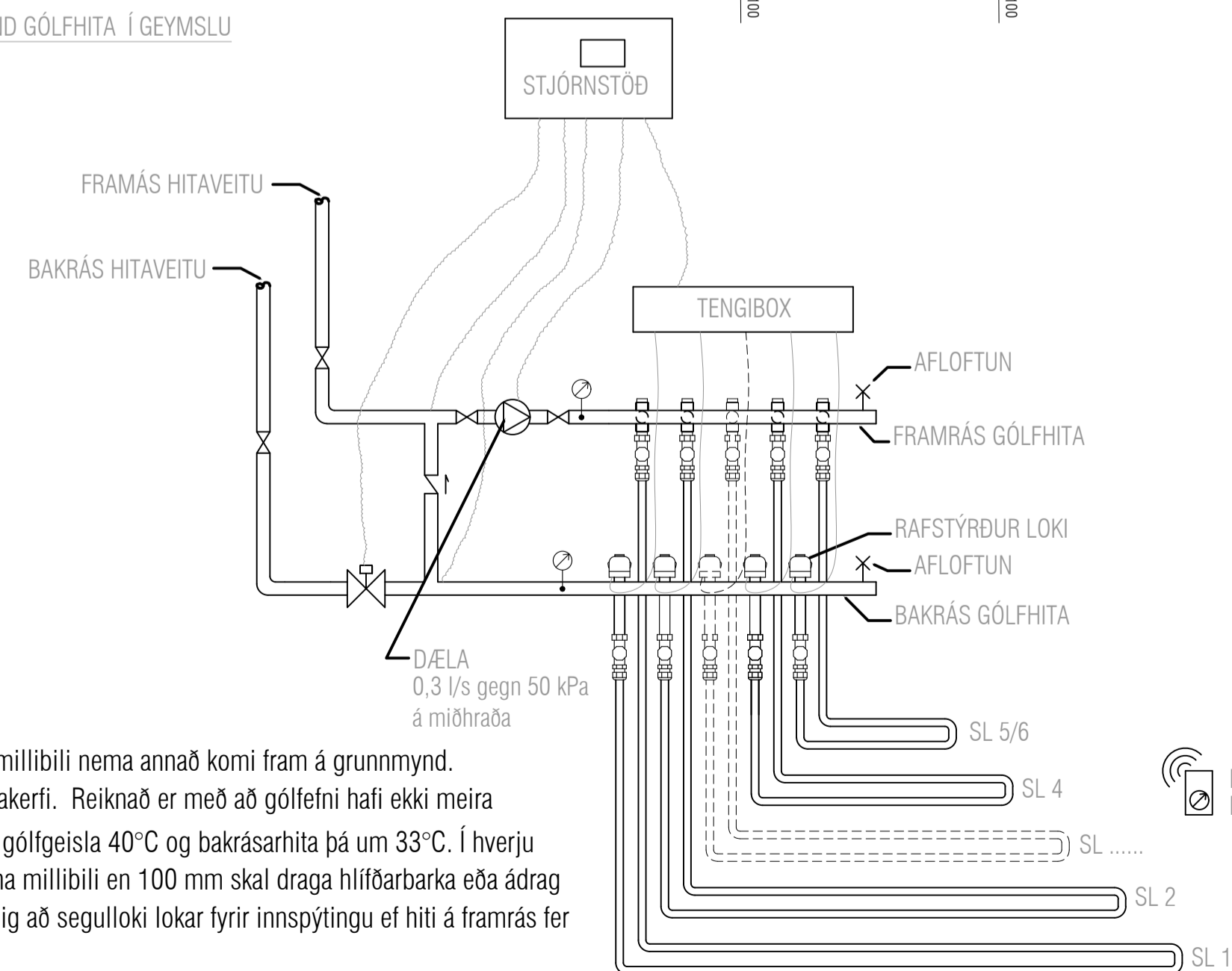
SNID Í GÓLF MKV:1.10



SNID Í GÓLF MKV:1.10



TENGIRIND GÓLFHITA Í GEYMSLU



Gólfhitakerfi í íbúðum:

Öll rör í gólfhitagagn skulu vera PE-X Ø20 með súrefniskápu (sjá snið). Rörin eru lögð með 150 mm millibili nema annað komi fram á grunnmynd. Gólfhitakerfið er uppblöndun, stjórnað með rafteindastýrðri stjórnstöð, ásamt stjórnbúnaði fyrir gólfhitakerfi. Reiknað er með að gólfefni hafi ekki meira varmaviðnám en 0,05 m²C/W og eru afköst þá um 95 W/m² (að meðaltali) m.v. framrásarhita inn á gólfgeista 40°C og bakrásarhita þá um 33°C. Í hverju herbergi skal koma fyrir hitanema (Th: thermostat) í 1,5 m frá gólf. Þar sem slöngur liggja með minna millibili en 100 mm skal draga hlífðarbarka eða ádrag upp á þær. Með útveggjum skulu koma útveggjaborðar. Yfirhitavörn skal vera á framrás og virka þannig að segullokki lokar fyrir innspýtingu ef hiti á framrás fer yfir 50°C. Ílagn skal vera anhydrit lagt eftir fyrir mælum framleiðanda eða hefðbundin ílagn með jarnmottum.

Útgáfa	Lýsing	Dags.
-		
-		
-		
-		

ATH! Þar sem lagnir fara í gegnum brunahólfandi veggi eða plötur skal koma brunabætting, á fallstamma skal setja eldvarnarborða á plötuskilum. Um frágang lagnastokka er vísað til séruppdráttar aðalhönnuðar.

VEKTOR
- hönnun og ráðgjöf -
Síðumúla 3, 108 Rvk. s. 554-6650 / 897-5363

Hádegisskarð 14 Hafnafirði

Lagnir -hitagagn
Grunnmynd 1.hæð

Hinnáð	SH/EBK	Tekináð	HLH	Tekin. nr.
Dagsetning	30.09.2022	Mkv.	1:50	L-301

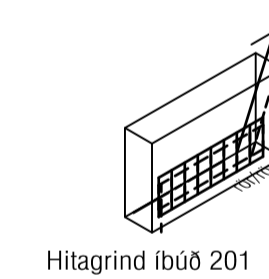
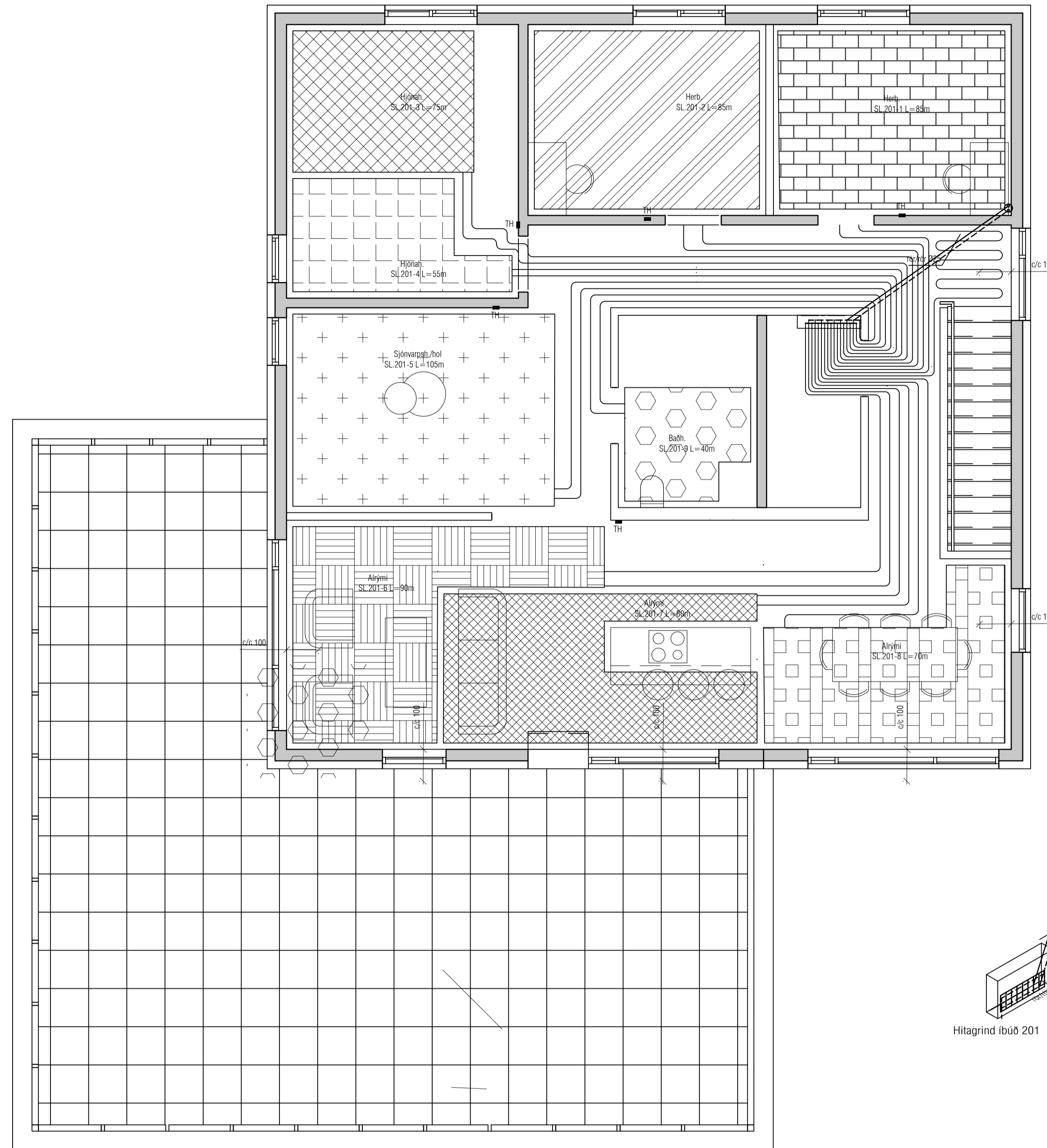
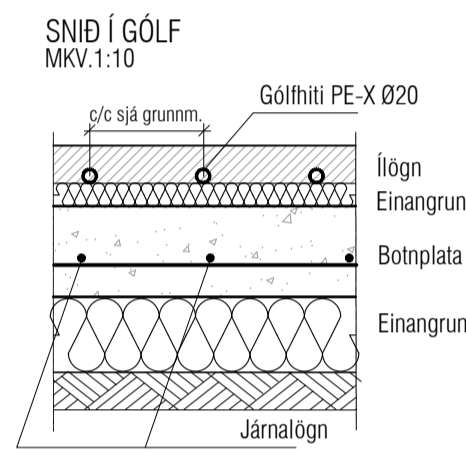
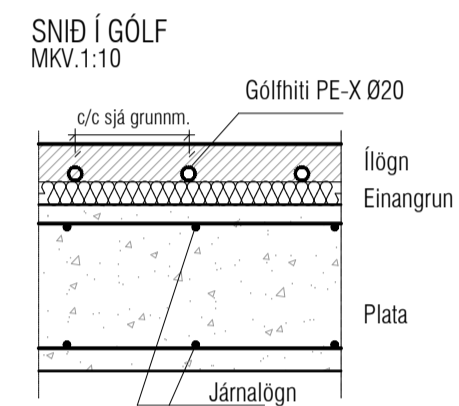
Sigurður Hafsteinsson kt. 030859-7749
Byggingstæknifræðingur
Netfang: sigurdur@vektor.is

Sambýkt hönnuðar:

Sambýkt aðalhönnuðar / samræmingarhönnuðar:

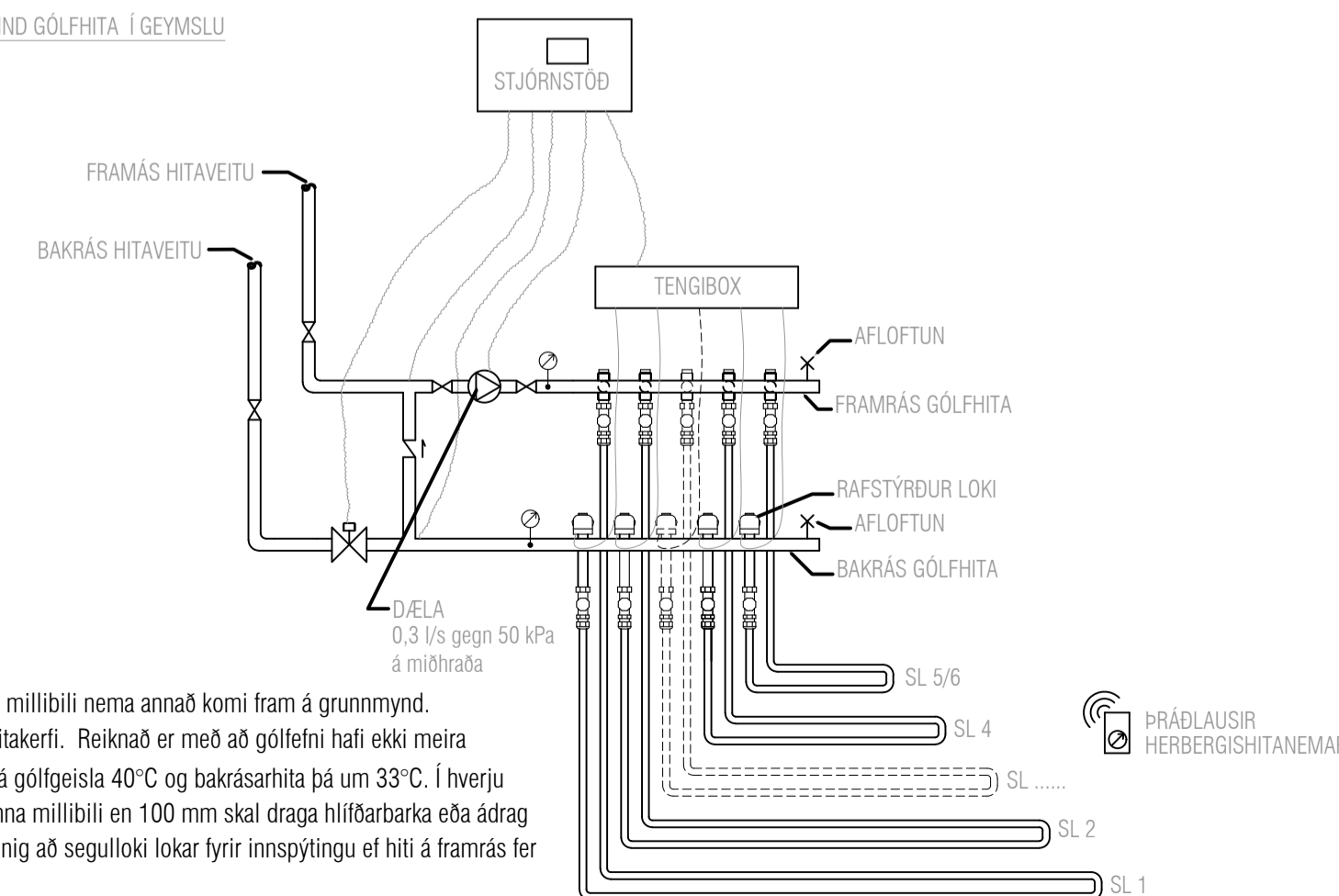
OFNATAFLA AT= 35° C

I. H.ED	Nr. Ofns/laufu	Útreiknað varmaþörf [W]	Stærð á ofni H x L (mm)SL.M.	Valinn ofn Aðköst [W]	Lokar	Athugasemd
Íbúð 0201						
Gangur 0201		815 W				
Herbergi 0201	SL 201-1	865 W	L-85m	1.190 W	TH	
Herbergi 0201	SL 201-2	796 W	L-85m	1.190 W	TH	
Hjónah. 0201	SL 201-3	1.213 W	L-75m	1.050 W	TH	
	SL 201-4		L-55m	770 W		
Sjónvarp/ hol 0201	SL 201-5	1.080 W	L-105m	1.470 W	TH	
Alrymi 0201	SL 201-6	3.707 W	L-90m	1.260 W	TH	
	SL 201-7		L-80m	1.120 W	TH	
	SL 201-8		L-70m	980 W	TH	
Baðh. 0201	SL 201-9	256 W	L-40m	560 W		
Þvottah.		196 W				Tengikista
Varmaþörf alls:		8,927 W	Valið alls:		9,590 W	



ATH!
Gólfhitalagnir skulu liggja c/c 100mm við útvegg.
u.þ.b. 50cm frá útvegg

TENGIGRIND GÓLFHITA Í GEYMSLU



Gólfhitaferfi í íbúðum:

Öll rör í gólfhitalögn skulu vera PE-X ø20 með súrefniskápu (sjá snið). Rörin eru lögð með 150 mm millibili nema annað komi fram á grunnmynd. Gólfhitaferfið er uppblöndun, stjórnað með rateindastýrri stjórnstöð, ásamt stjórnbúnaði fyrir gólfhitaferfi. Reiknað er með að gólfhiti hafi ekki meira varmaviðnám en 0.05 m²C/W og eru alköst þá um 95 W/m² (að meðaltali) m.v. framrásarhita inn á gólfgeisla 40°C og bakrásarhita þá um 33°C. Í hverju herbergi skal koma fyrir hitanema (Th: thermostat) í 1,5 m frá gólf. Þar sem slöngur liggja með minna millibili en 100 mm skal draga hlífðarbarka eða ádrag upp á þær. Með útveggjum skulu koma útveggjaborðar. Yfirhitavörn skal vera á framrás og virka þannig að segulloki lokar fyrir innsýntingun ef hiti á framrás fer yfir 50°C. Ílögn skal vera anhydrit lagt eftir fyrir mælum framleiðanda eða hefðbundin ílögn með járnnettum.

Útgáfa	Lýsing	Dags.
-		
-		
-		
-		

ATH! Þar sem lagnir fara í gegnum brunahólfandi vegg eða plötur skal koma brunapétting, á fallstamma skal setja eldvarnarkraga eða eldvarnarborða á plötuskilum. Um frágang lagnastokka er vísað til séruppráttar aðalhönnuðar.

VEKTOR
- hönnun og ráðgjöf -
Stúmúla 3, 108 Rvk. s: 554-6650 / 897-5363

Hádegisskarð 14 Hafnarfirði

Lagnir -hitalagnir
Grunnmynd 2.hæð

Hönnuð	SH/EPK	Teknað	HLH	Tekn. nr.
Dagsetning	30.09.2022	Mkv.	1:50	L-302

Sigurður Hafsteinsson kt. 030859-7749
Byggingateknifráeðingur
Netfang: sigurdur@vektor.is

Samþykkt hönnuðar:

Samþykkt aðalhönnuðar / samræmingarhönnuðar: